

Fibox EVC Heat'n'Charge BT lämmitys- ja latausrasian asennus- ja käyttöohjeet

Tuotenumero: 611025601

Sähkönumero: 3424402



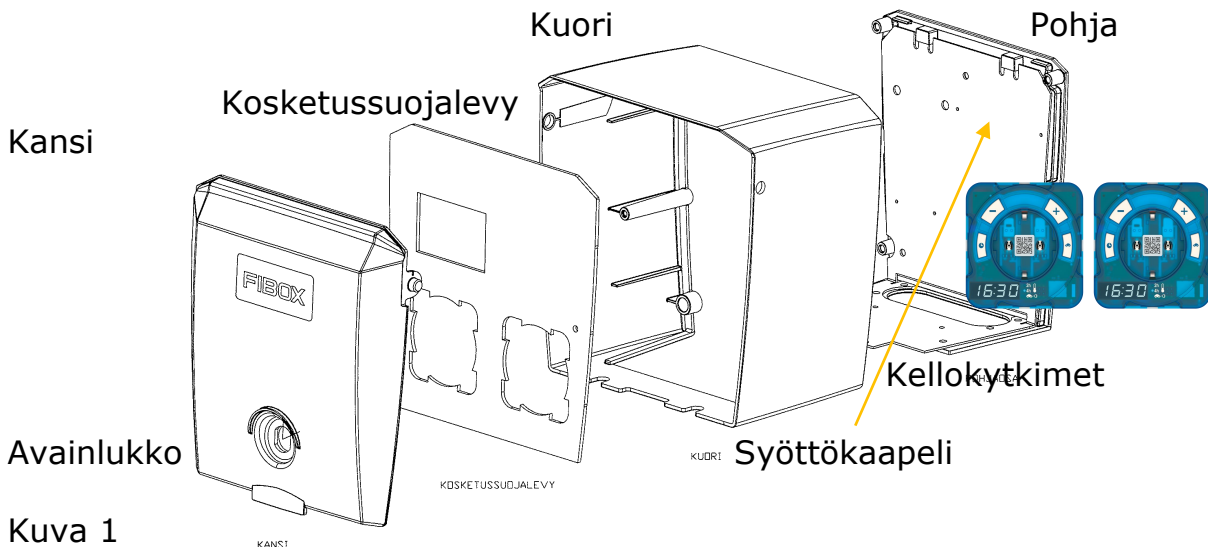
Asennus

HUOM! Ennen kuin asennus aloitetaan, on tämä asennus- ja käyttöohje on luettava huolellisesti.

Asennuksen ja käytön on muilta osin noudatettava paikallisia asetuksia ja yleistä käytäntöä.

Asennuksen saa suorittaa vain siihen koulutuksen saanut henkilö.

Rasian rakenne



Toimenpiteet asennuksessa

- Nosta osat pois pakkauksesta
- Kiinnitä pohjaosa paikalleen joko laippaan tai seinään
- Kytke syöttökaapeli ja kiinnitä laippa jos seinä-asennus
- Kiinnitä kuoriossa paikalleen ruuveilla (4 kpl)
- Laita kellokytkimet paikalleen siten että näyttö jää vasemmalla alas
- Kiinnitä kosketussuojalevy paikalleen ruuveilla (2 kpl)
- Laita kansi paikalleen

Pakkauslaatikossa on pohjaosan, kosketussuojalevyn sekä putkilaipan kiinnittämiseen tarvittavat ruuvit. Toimitukseen kuuluu myös 2 kpl avaimia.

Tolppa-asennus

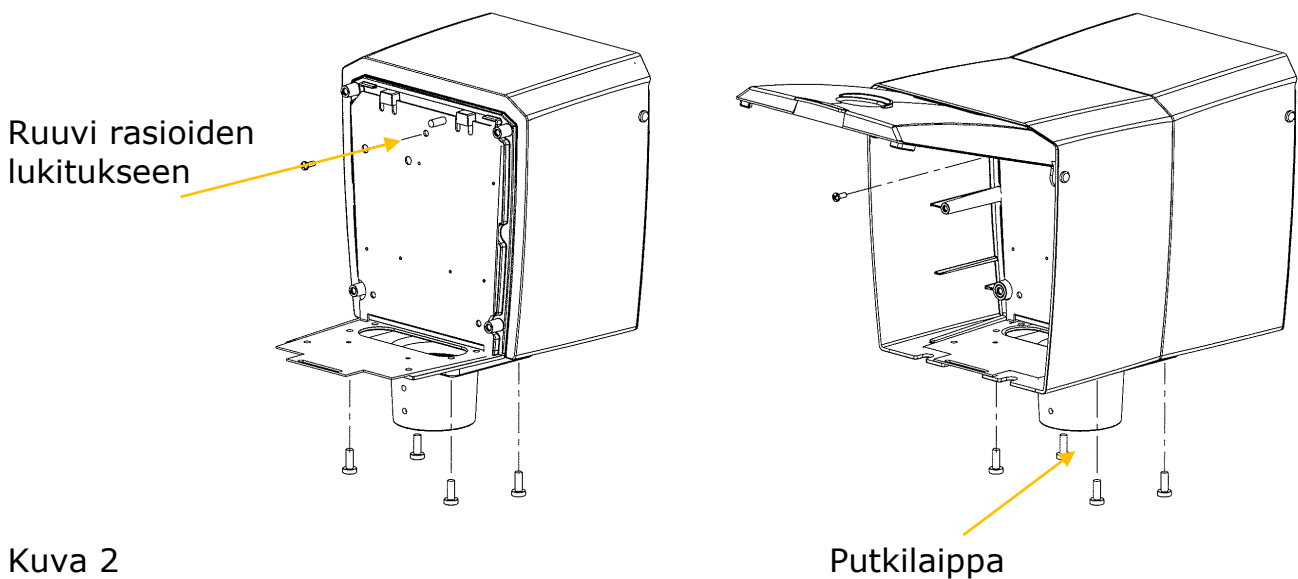
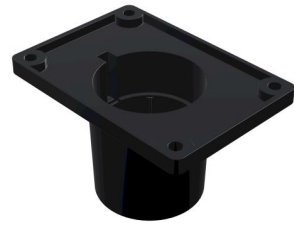
EVC Heat'n'Charge rasia voidaan asentaa joko tolppa- tai seinäkiinnitteisenä.

Tolppa-asennus vaatii erillisen putkilaipan (ei kuulu toimitukseen).

Yksittäinen piharasia kiinnitetään putkilaippaan neljällä ruuvilla.

Asennettaessa kaksi piharasiaa samaan tolppaan, kiinnitetään rasiat laippaan kummastakin rasiasta kahdella ruuvilla.

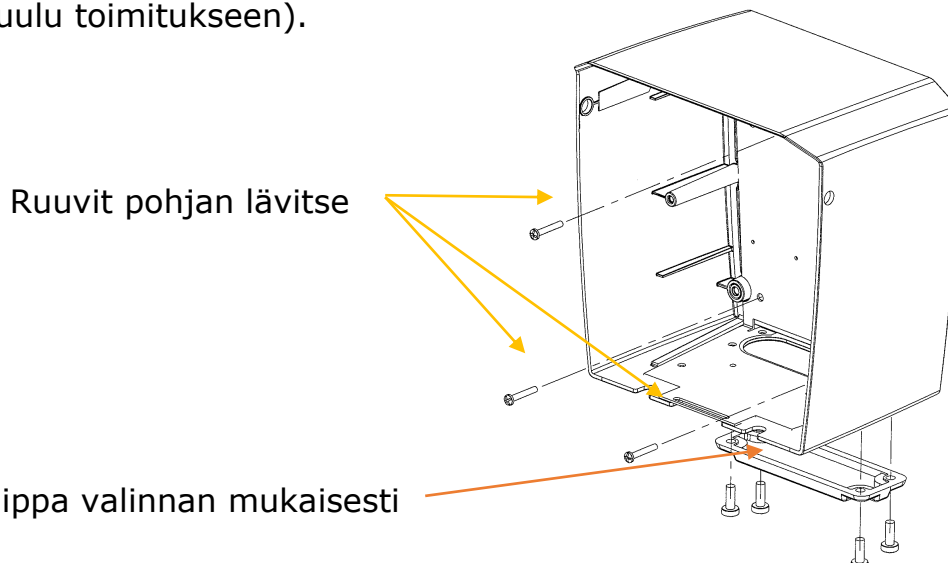
Sen lisäksi rasiat tulee kiinnittää toisiinsa pohjaosan yläosasta, ylimmän seinäasennusruuvien läpiviennin kohdalta (kuva 2).



Kuva 2

Seinä-asennus

Seinä-asennus tapahtuu kolmesta kohtaa asennuslevyssä olevien ruuvireikien kohdalta (kuva 3). Kaapeliläpivienni tapahtuu pohjaan kiinnitettävän laipan kautta (ei kuulu toimitukseen).



Kuva 3

Varusteet

Laipat

Laippasetti

PIHA-L 3xPG21

SSTL 3413026



Kalvotiivistelaippa

FMB 5F-SET

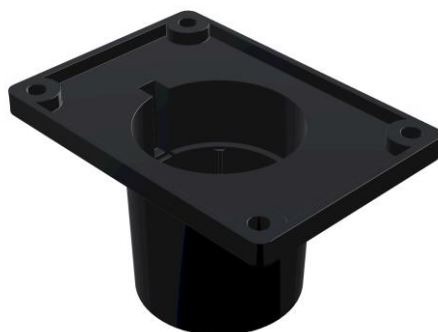
SSTL 3413022



Pylväsasennuslaippa

MB 16026 SET RAL 7016

SSTL



Kellokytkimien asennus

Kellokytkin asennetaan pistorasiapohjaan painamalla kello paikalleen. Näyttö jää vasemmalle alas.



Piharasian käyttö

EVC rasian kansi on pidettävä lukittuna ja liitäntäjohto on poistettava pistorasiasta, kun ajoneuvo irroitetaan liitäntäjohdosta.

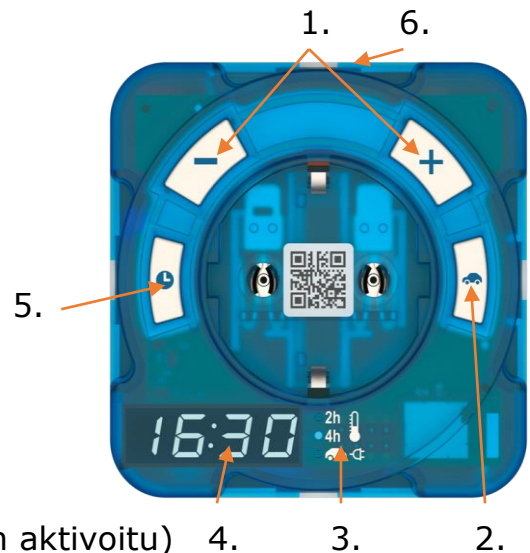
Mahdollisen vikavirtasuojakytkimen toiminta tulee testata kuukausittain sen omalla testauspainikkeella.

Huolto

Varsinaisia huoltotoimenpiteitä laite ei vaadi.

Kellon käyttö

1. Aseta lähtöaika painikkeilla + tai - (ajat tallennetaan automaattisesti)
2. Tilan asetus: lämmitys 2 tai 4 tuntia tai auton lataaminen
3. Aktivoidun tilan näyttö lähtöajalle, latausaika (2 h, 4 h, auton kuva, kun auton lataustila on aktivoitu)
4. Lähtöajan (oletus), latausajan tai kellonajan näyttö
5. Kellonajan asetus/kysely
6. Ulkoinen lämpötila-anturi (9070508, valinnainen) voidaan liittää



Tekniset tiedot

- Nimellisjännite:	U_e 230VAC
- Nimellisvirta:	I_n 16A
- Nimellistaajuus:	f_n 50Hz
- Nimelliseristysjännite:	$U_i = U_e$
- Oikosulkuvirta:	$I_{cw} \leq 10kA$
- Jakelujärjestelmä:	TN
- EMC ympäristö:	A+B
- Standardi:	EN 61439-1 EN 61439-3
- Suojaus sähköiskulta:	Kotelo + suojamaadoitus
- Syöttöliittimen kiristys:	2,5-6,0mm ² 3Nm 10-16mm ² 5Nm
- Materiaali:	Polykarbonaatti
- Kotelointiluokka:	IP 24
- Iskulujuusluokka:	IK 08
- Mitat:	235x230x165 (KxLxS)
- Paino:	n. 2,5 kg

Käyttöolosuhteet:

Ulkona

Asennus:

- Kiinnitys:	Pylväs / seinä
- Asennusasento:	Pystysuora